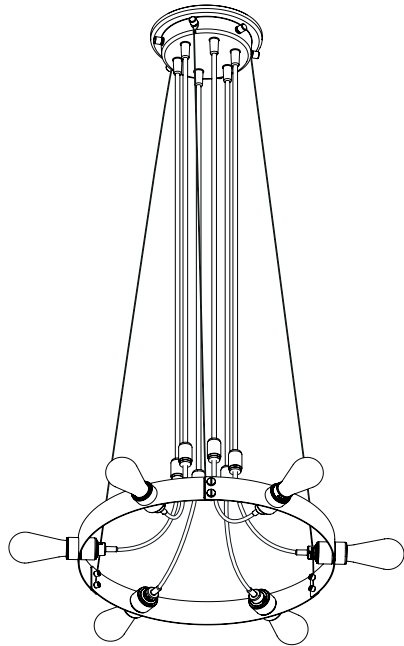


BUSTER+PUNCH
LONDON

LIGHTING
HERO LIGHT
INSTALLATION MANUAL
EUROPE



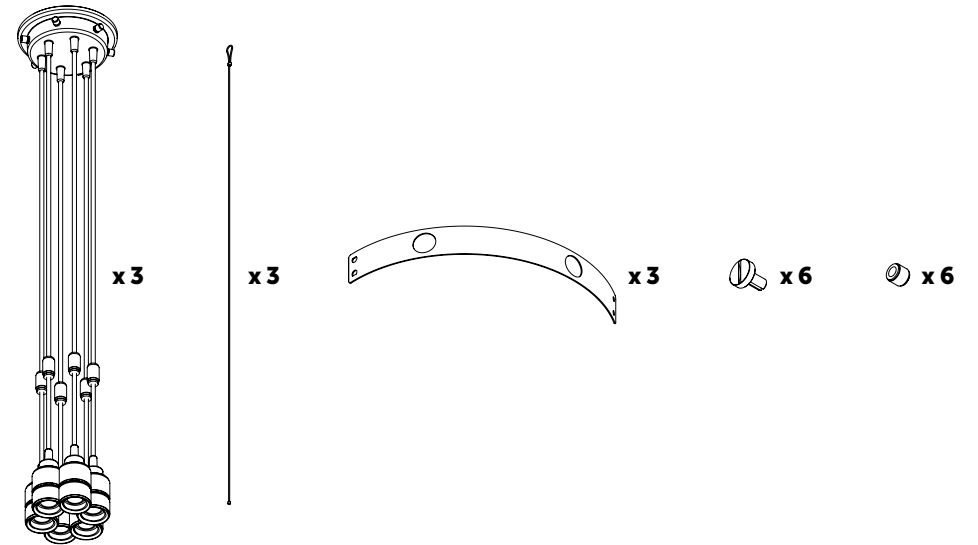
220-240V - 50/60Hz
Max 40W, E27 SCREW BULB



BUSTERANDPUNCH.COM
L0032.2

CONTENTS

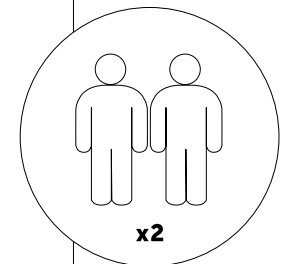
HERO LIGHT



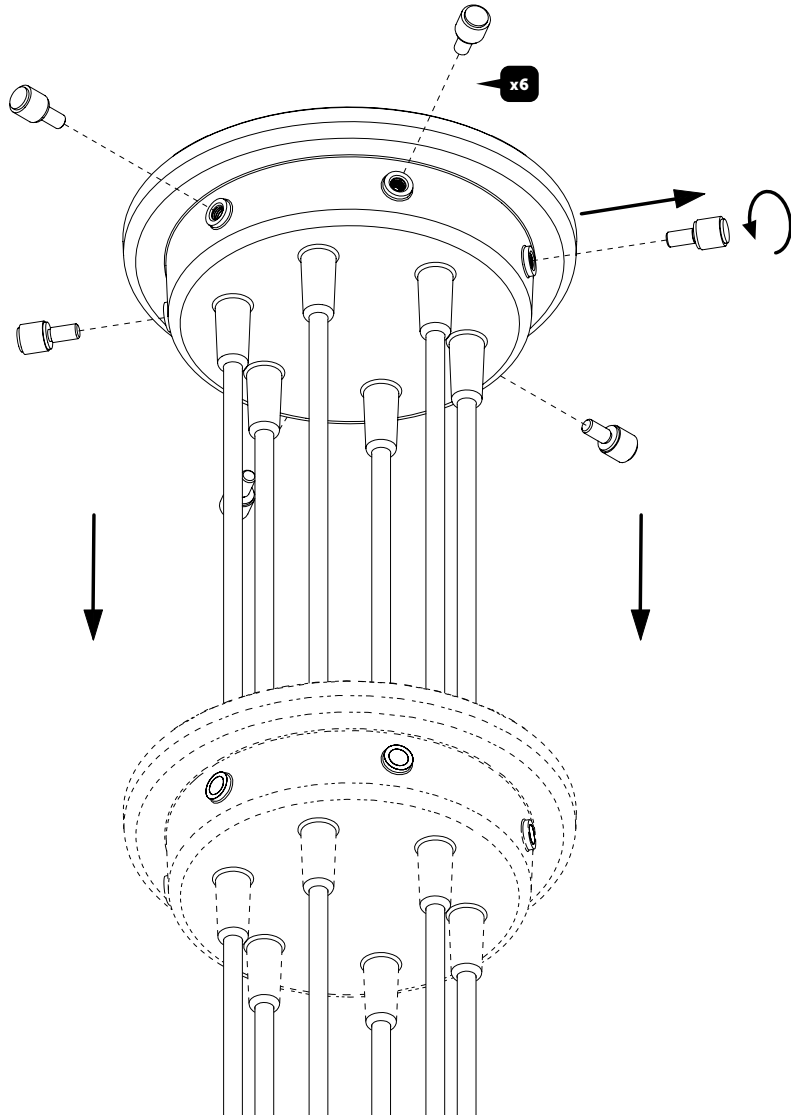
1 HERO LIGHT / INSTALLATION



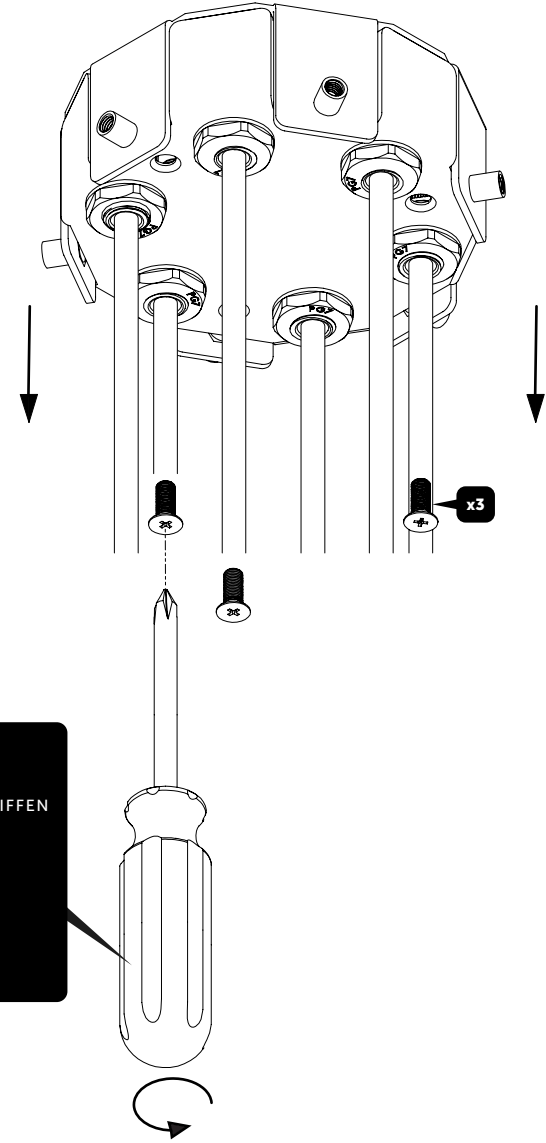
EN: DISCONNECT POWER BEFORE INSTALLATION.
SE: KOPPLA BORT STRÖMMEN FÖRE INSTALLATIONEN.
FR: DÉBRANCHEZ L'ALIMENTATION AVANT L'INSTALLATION.
DE: TRENNEN SIE DIE STROMVERSORGUNG VOR DER INSTALLATION.
SP: DESCONNECTE LA ENERGÍA ANTES DE LA INSTALACIÓN.
IT: SCOLLEGARE L'ALIMENTAZIONE PRIMA DELL'INSTALLAZIONE.
PT: ODŁĄCZ ZASILANIE PRZED INSTALACJĄ.
RU: ОТКЛЮЧИТЕ ПИТАНИЕ ПЕРЕД УСТАНОВКОЙ.
PL: ODŁĄCZ ZASILANIE PRZED INSTALACJĄ.
AR: افصل الطاقة قبل التركيب.
HI: इन्स्टॉल करने से पहले बजिली को डिसकनेक्ट करें।
JP: 設置する前に電源を切ってください。
KO: 설치에 앞서 먼저 전원을 차단합니다.
ZH: 安装前请断开电源



2

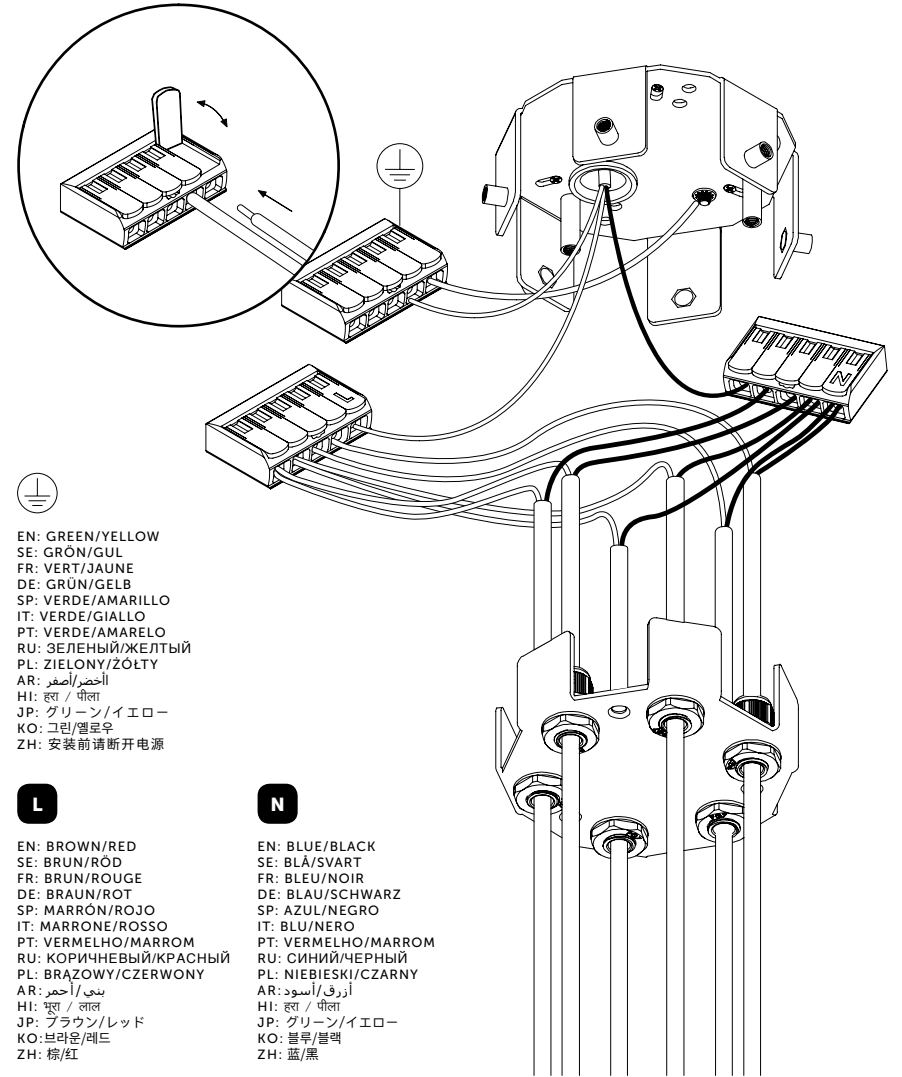
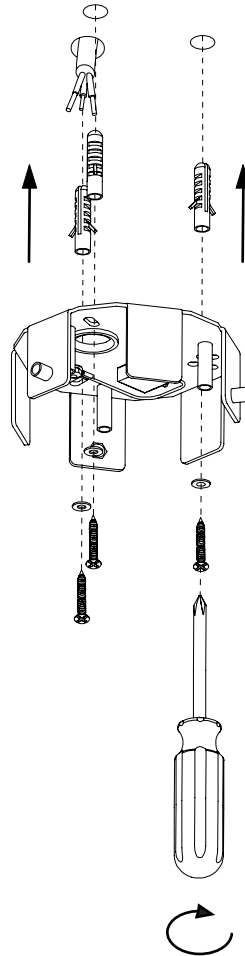


3



NOT INCLUDED
INGÁR EJ
NON INCLUS
NICHT MIT INBEGRIFFEN
NO INCLUIDO
NÃO INCLUSO
НЕ ВКЛЮЧЕНО
NIE WLICZONE
غير متضمن
शामिलि नहीं
含まれていません。
미포함
不包括在内

EN: Ceiling fixings not included. Fixings used should be suitable for the intended location and weight of the product. This luminaire is not suitable for plasterboard installation. It must be fixed onto a reinforced wooden joist or panel. **SE:** Monteringsstillbehör och beslag ej inkluderat. Armaturerna som används ska vara anpassade för den avsedda platsen och vikten på produkten. Denna armatur är inte anpassad att fästas i gipsskiva. Den måste fästas i förstärkta träreglar eller träpanel. **FR:** Accessoires de plafond non inclus. Les raccords utilisés doivent convenir à l'emplacement prévu et au poids du produit. Ce luminaire ne convient pas à une installation sur plaque de plâtre. Il doit être fixé sur une solive ou un panneau de bois renforcé. **DE:** Montagematerial nicht enthalten. Die Befestigungen sollten sich für die vorgesehene Stelle und das Gewicht des Produkts eignen. Diese Beleuchtung eignet sich nicht für eine Montage an Gipskartonplatten. Sie muss an einem verstärkten Deckenträger aus Holz oder einer entsprechenden Platte befestigt werden. **SP:** Fijaciones para el techo no incluidas. Las piezas que utilice para la instalación deben ser adecuadas para su ubicación y para el peso del producto. Esta lámpara no es adecuada para la instalación en placas de yeso. Debe fijarse a una vigueta o panel de madera reforzada. **IT:** Elementi di giunzione non inclusi. I fissaggi usati devono essere adatti alla posizione intesa e al peso del prodotto. Questa luce non è adatta per installazione su cartongesso. Dev'essere fissata ad un travetto di legno o ad un pannello. **PT:** Fixações de teto não incluídas. As fixações utilizadas devem ser adequadas à localização pretendida e ao peso do produto. Esta luminária não é adequada para instalação em placa de gesso. Deve ser fixada a uma viga ou painel de madeira reforçada. **RU:** Гайки и болты для крепления на потолок не включены в комплект. Используемые крепежи должны подходить продукту по весу и местоположению. Этот светильник не подходит для установки в гипсокартон. Он должен быть закреплен на деревянном бруске или панели достаточной прочности. **PL:** Do zestawu nie są dołączone elementy mocujące. Używane mocowania powinny być odpowiednie do danej lokalizacji i wagi produktu. Oprawa nie jest odpowiednia do montażu na płycie gipsowo-kartonowej. Powinna być zamontowana na wzmocnionej drewnianej belce lub panelu. **AR:** مسامير التركيب غير متضمنة. يجب أن تكون مسامير التركيب المستخدمة مناسبة للموقع المستهدف ووزن المنتج. إن وحدة الإنارة هذه غير مناسبة للتركيب على ألواح الجبس. ويجب تركيبها على عمود أو لوح خشبي مدعوم. **HI:** फिक्सिंग सामिल नहीं है। इस्तेमाल की गई फिक्सिंग उत्पाद के वजन और लगाने की जगह के लिए उपयुक्त होनी चाहिए। यह रोशनी के उपकरणों का सेट प्लास्टरबोर्ड पर इन्स्टॉल करने के लिए उपयुक्त नहीं है। इसे लकड़ी की किसी मजबूत बीम या पैनल पर लगाया जाना चाहिए। **JA:** 固定具は含まれていません。使用する固定具は、使用する場所、製品の重量にあったものをお使いください。この照明は、石膏ボードへの取り付けに適していません。補強された木製の梁かパネルに固定する必要があります。 **KO:** 고정 장치 미포함. 사용되는 고정 장치는 제품 무게와 설치할 위치에 적합해야 합니다. 이 조명 기구는 석고보드 설치용으로는 적합하지 않습니다. 반드시 강화 목재 장선 또는 패널에 고정해야 합니다. **ZH:** 不包括固定件。所使用的固定件应符合产品的预期位置和重量。此灯具不适用于石膏板安装。它必须固定在加固的木托梁或面板上。



EN: GREEN/YELLOW
SE: GRÖN/GUL
FR: VERT/JAUNE
DE: GRÜN/GELB
SP: VERDE/AMARILLO
IT: VERDE/GIALLO
PT: VERDE/AMARELO
RU: ЗЕЛЕНый/ЖЕЛТый
PL: ZIELONY/ZÓŁTY
AR: الأخضر/اصفر
HI: हरा / पीला
JP: グリーン/イエロー
KO: 그린/황우
ZH: 安装前请断开电源

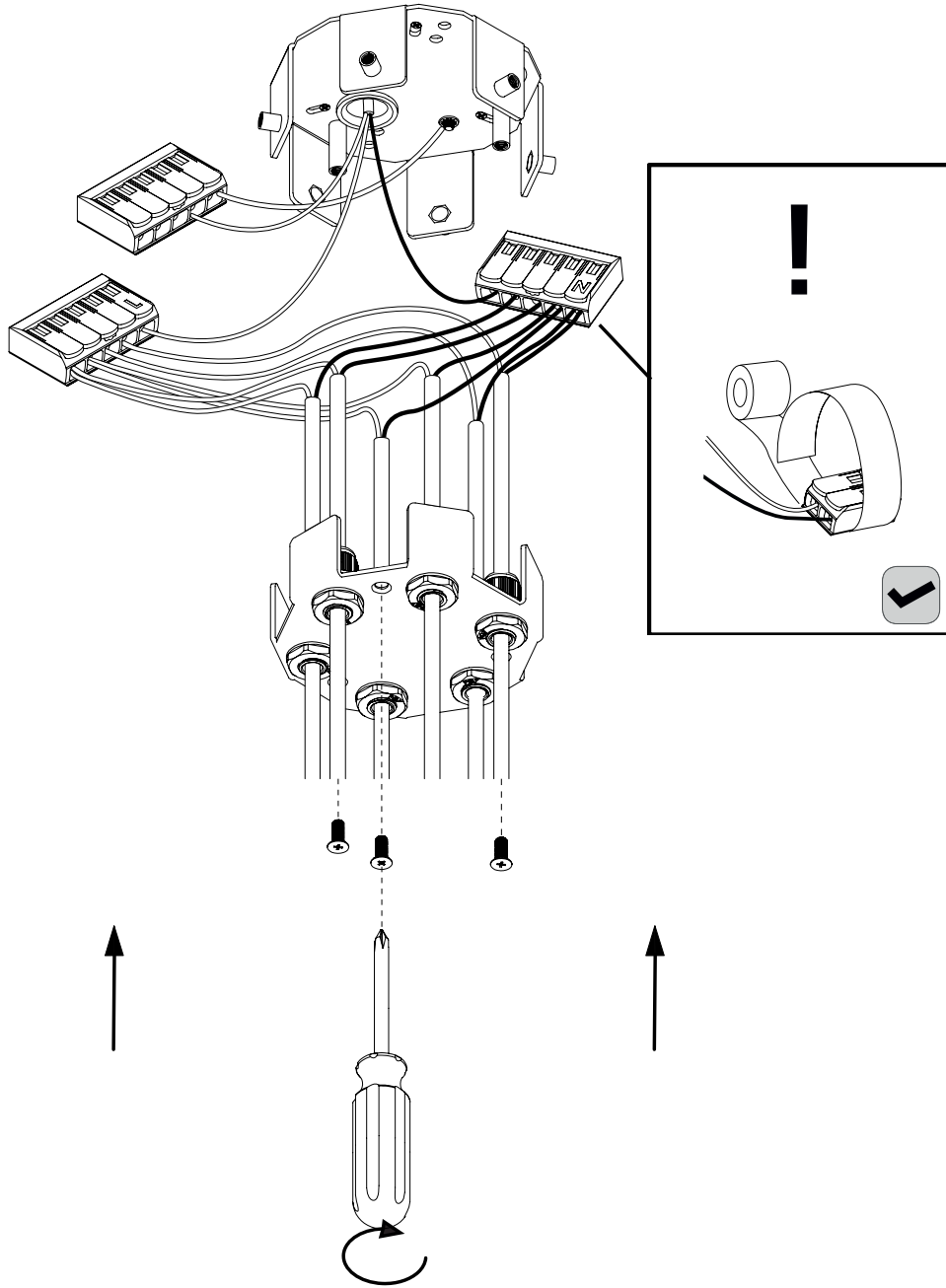
L

EN: BROWN/RED
SE: BRUN/RÖD
FR: BRUN/ROUGE
DE: BRAUN/ROT
SP: MARRÓN/ROJO
IT: MARRONE/ROSSO
PT: VERMELHO/MARROM
RU: КОРИЧНЕВый/КРАСНый
PL: BRĄZOWY/CZERWONY
AR: بني/أحمر
HI: भूरा / लाल
JP: ブラウン/レッド
KO: 브라운/레드
ZH: 棕/红

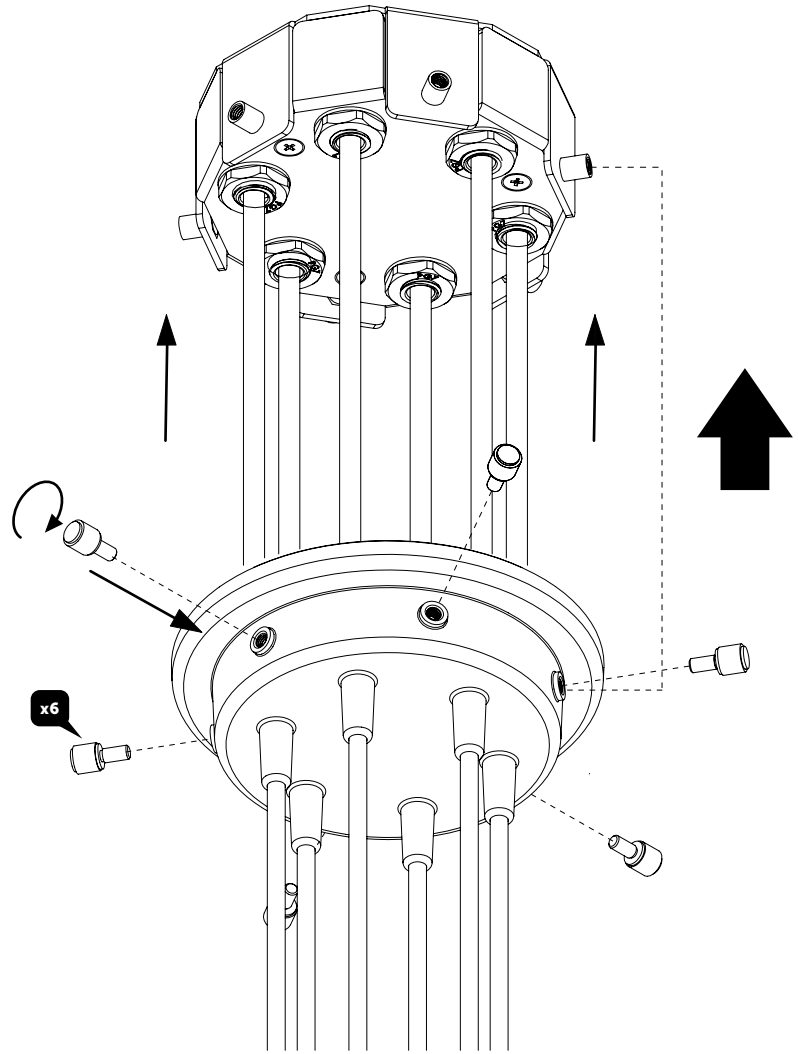
N

EN: BLUE/BLACK
SE: BLÅ/SVART
FR: BLEU/NOIR
DE: BLAU/SCHWARZ
SP: AZUL/NEGRO
IT: BLU/NERO
PT: VERMELHO/MARROM
RU: СИНИЙ/ЧЕРНый
PL: NIEBIESKI/CZARNY
AR: أزرق/أسود
HI: हरा / पीला
JP: グリーン/イエロー
KO: 블루/블랙
ZH: 蓝/黑

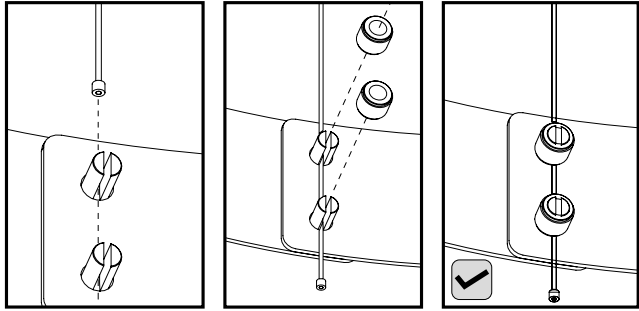
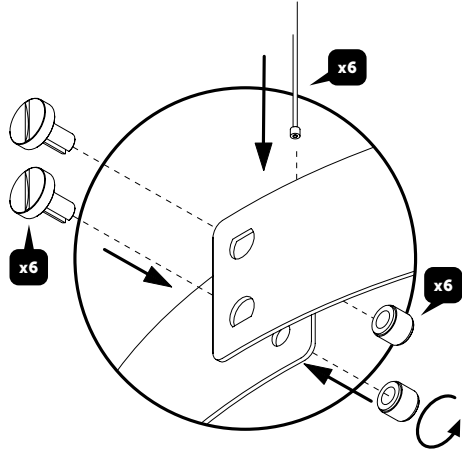
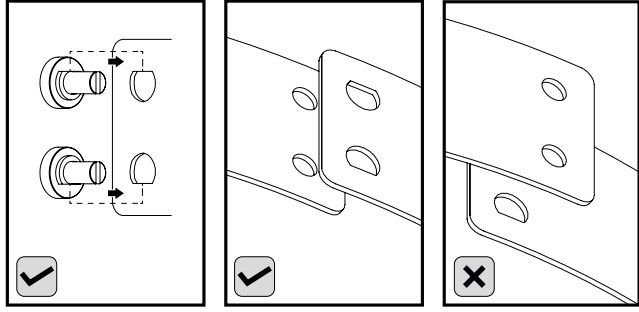
6



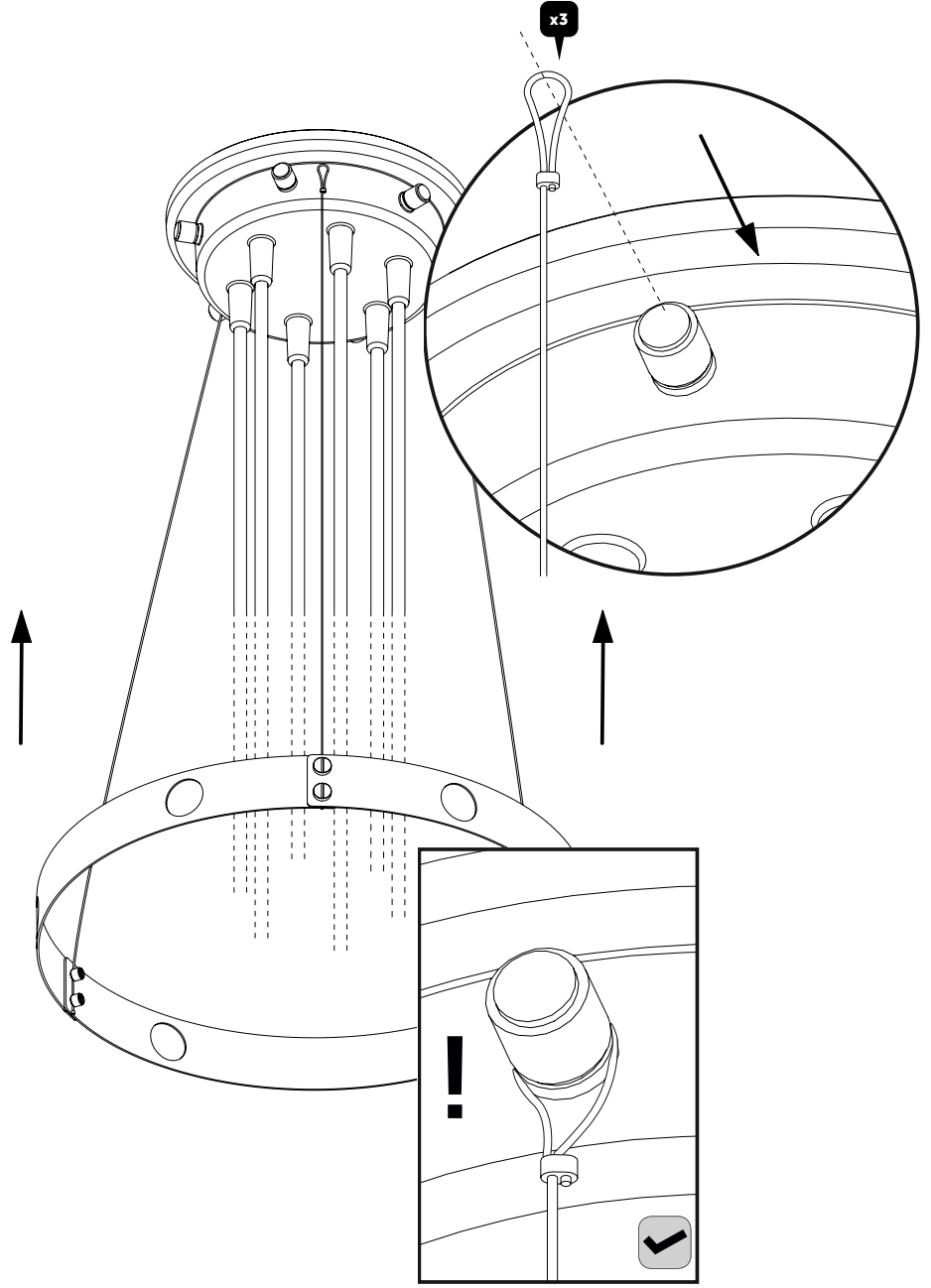
7



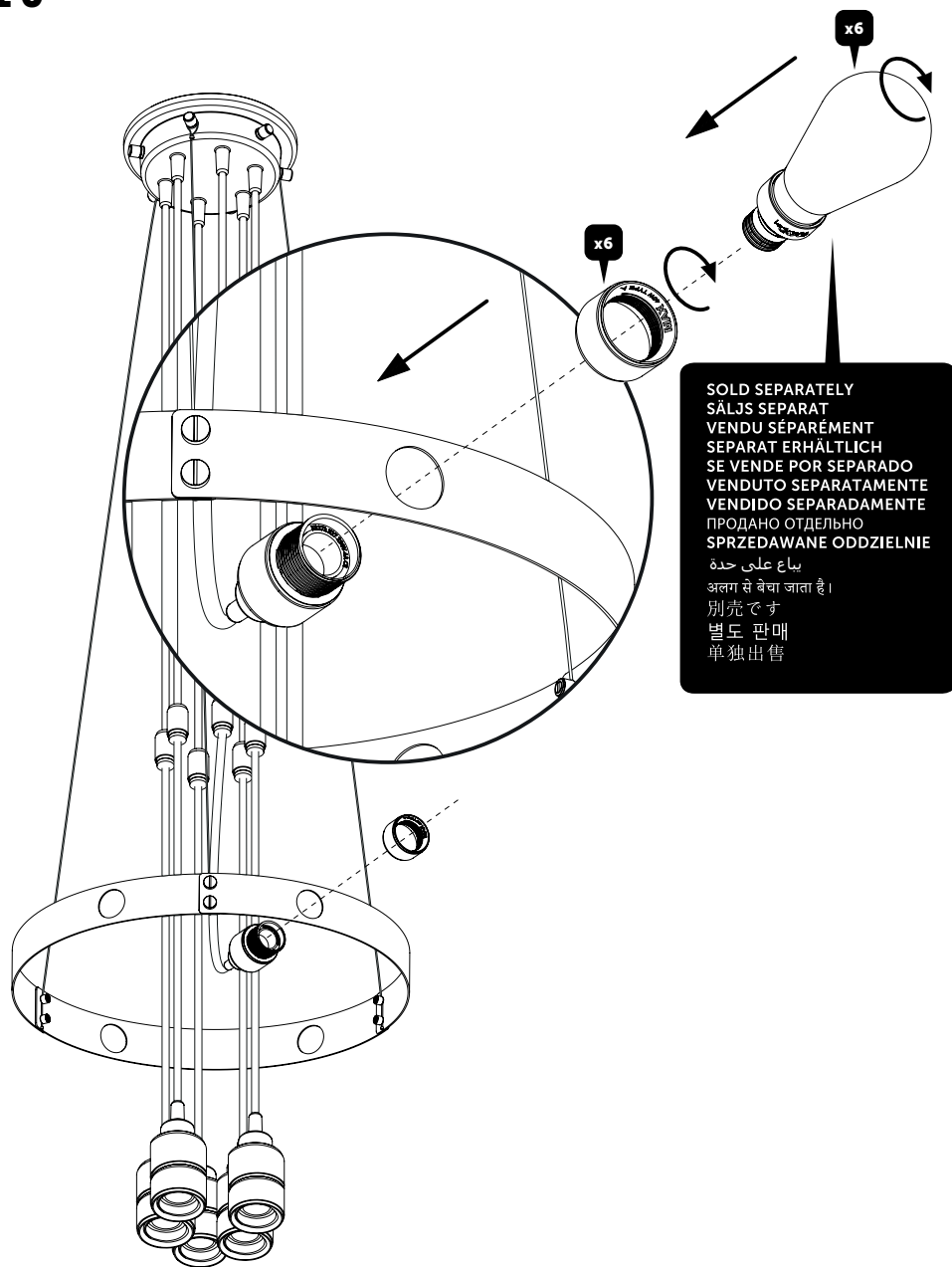
8



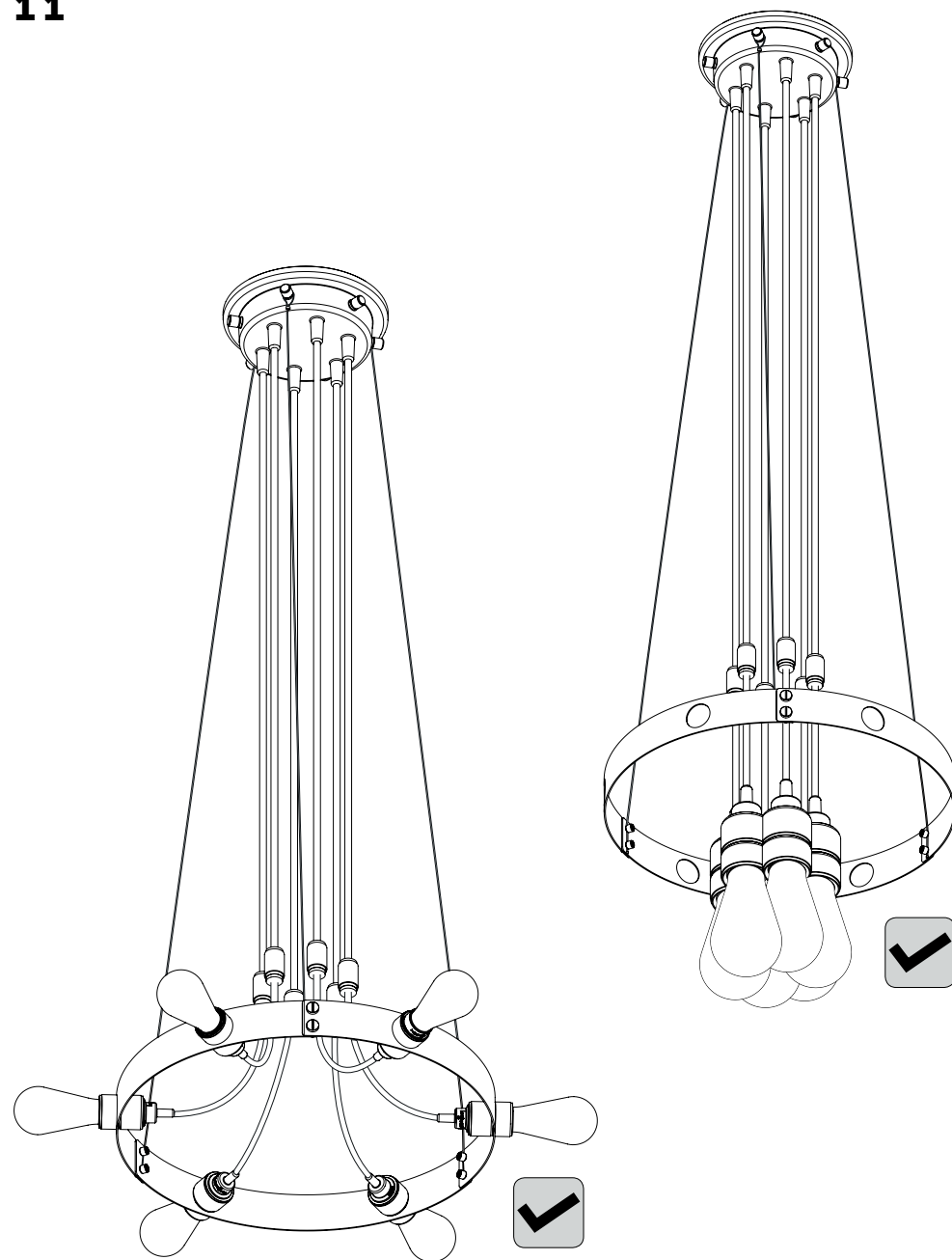
9



10



11





EN: CONNECT POWER.
SE: ANSLUT STRÖMMEN.
FR: CONNECTEZ LA PUISSANCE.
DE: SCHLIESSEN SIE DIE STROMVERSORGUNG ANSP
CONECTE LA ENERGÍA.
IT: COLLEGARE L'ALIMENTAZIONE.
PT: CONECTE O PODER.
RU: ПОДКЛЮЧИТЕ ПИТАНИЕ.
PL: PODŁĄCZ ZASILANIE.
AR: قم بتوصيل الطاقة
HI: बजिली से कनेक्ट करें।
JA: 電源を接続します。
KO: 전원을 연결합니다.
ZH: 连接电源。



[end. **ORDINARY**]