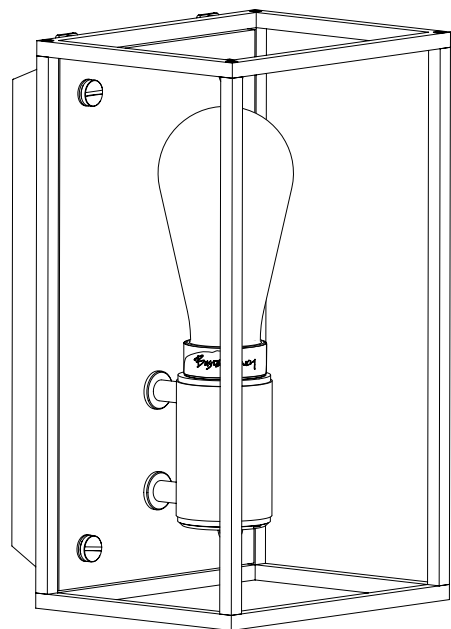


BUSTER+PUNCH
LONDON

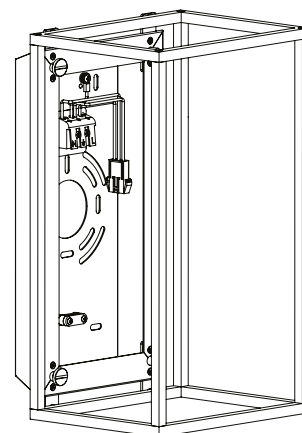
CAGED WALL
MEDIUM

INSTRUCTIONS MANUAL

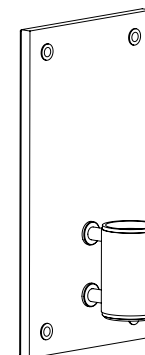


BUSTERANDPUNCH.COM
L0250

CONTENTS



x 1



x 1

A



x 1

B

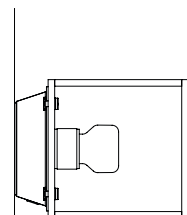
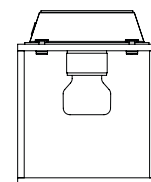


x 1

C



x 1

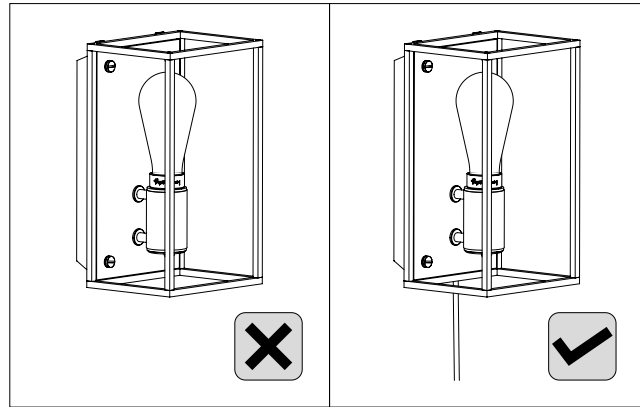


220-240V – 50/60HZ
MAX 40W, E27 SCREW BULB

 **IP20**



CAGED WALL / INSTALLATION



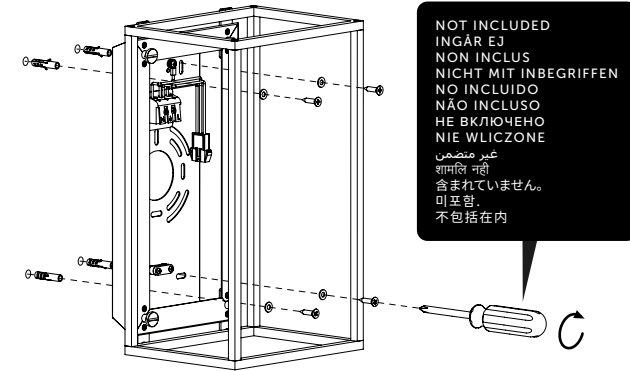
1



EN: DISCONNECT POWER BEFORE INSTALLATION.
 SE: KOPPLA BORT STRÖMMEN FÖRE INSTALLATIONEN.
 FR: DÉBRANCHEZ L'ALIMENTATION AVANT L'INSTALLATION.
 DE: TRENNEN SIE DIE STROMVERSORGUNG VOR DER INSTALLATION.
 SP: DESCONECTE LA ENERGÍA ANTES DE LA INSTALACIÓN.
 IT: SCOLLEGARE L'ALIMENTAZIONE PRIMA DELL'INSTALLAZIONE.
 PT: ODŁĄCZ ZASILANIE PRZED INSTALACJĄ.
 RU: ОТКЛЮЧИТЕ ПИТАНИЕ ПЕРЕД УСТАНОВКОЙ.
 PL: ODŁĄCZ ZASILANIE PRZED INSTALACJĄ.
 AR: افصل الطاقة قبل التركيب.
 HI: इनसर्वोल करने से पहले बजिली को डिसकनेक्ट करें।
 JP: 設置する前に電源を切ってください。
 KO: 설치에 앞서 먼저 전원을 차단합니다.
 ZH: 安装前请断开电源

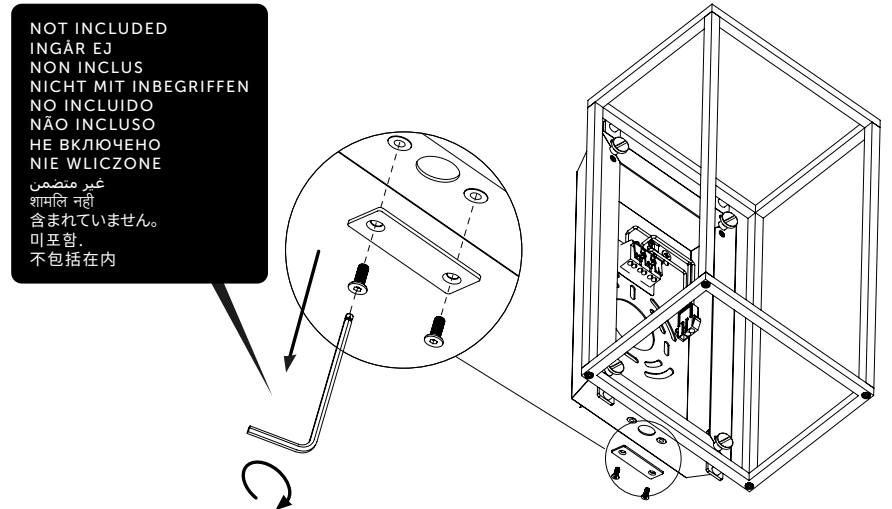


2

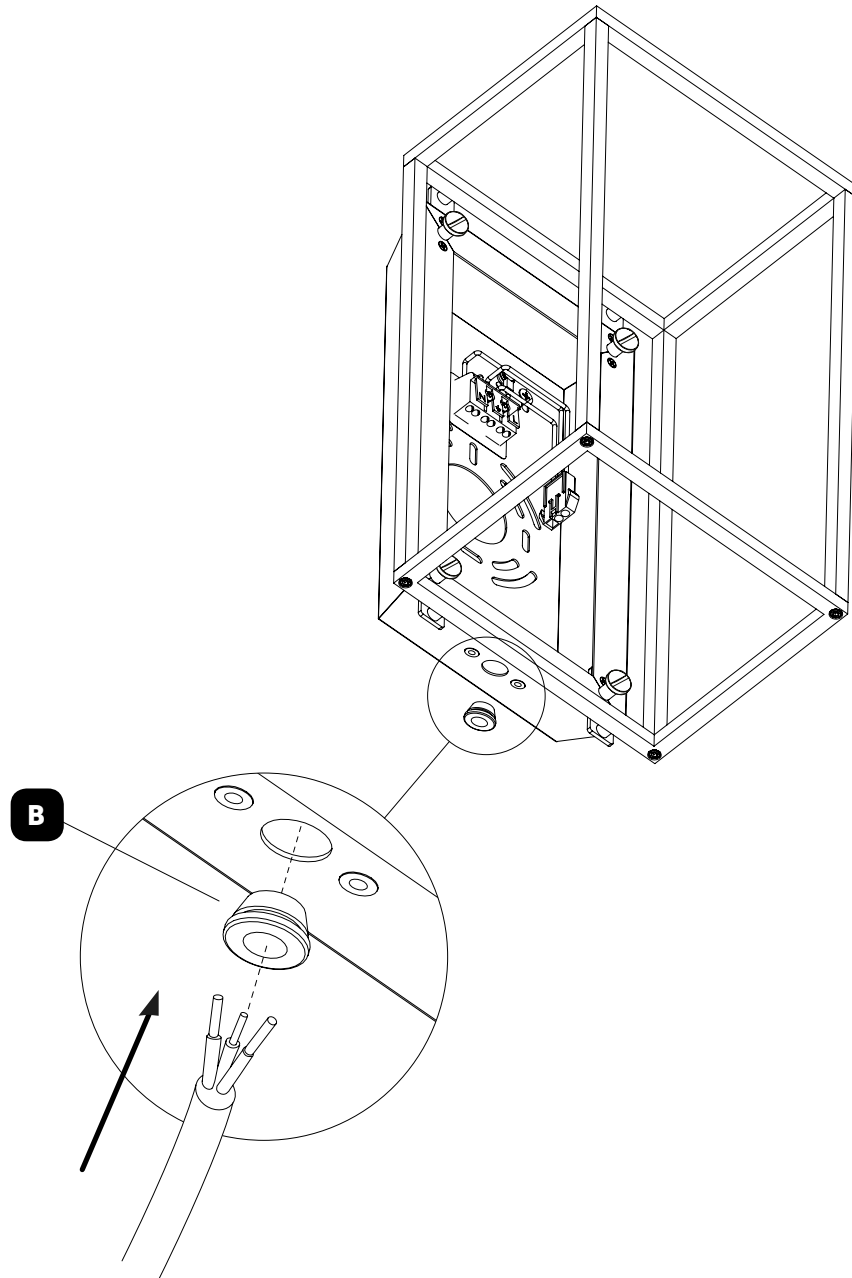


EN: Wall fixings not included. Fixings used should be suitable for the intended location and weight of the product.
SE: Monteringsstillbehör och beslag ej inkluderat. Armaturerna som används ska vara anpassade för den avsedda platsen och vikten på produkten.
FR: Accessoires Muraux non inclus. Les raccords utilisés doivent convenir à l'emplacement prévu et au poids du produit.
DE: Wandhalterungen nicht enthalten. Die Befestigungen sollten sich für die vorgesehene Stelle und das Gewicht des Produkts eignen.
SP: Fijaciones de pared no incluidas. Las piezas que utilice para la instalación deben ser adecuadas para su ubicación y para el peso del producto.
IT: Elementi di giunzione non inclusi. I fissaggi usati devono essere adatti alla posizione intesa e al peso del prodotto.
PT: Fixação de parede não incluída. As fixações utilizadas devem ser adequadas à localização pretendida e ao peso do produto.
RU: Гайки и болты для крепления на стену не включены в комплект. Используемые крепежи должны подходить продукту по весу и местоположению.
PL: Do zestawu nie są dołączone elementy mocujące. Używane mocowania powinny być odpowiednie do danej lokalizacji i wagi produktu.
AR: قطع التثبيت بالجائط غير مرفقة. يجب استخدام قطع تثبيت مناسبة للمكان المستهدف ووزن المنتج.
HI: दीवार की फिक्सिंग शामिल नहीं है। इस्तेमाल की गई फिक्सिंग उत्पाद के वजन और लगाने की जगह के लिए उपयुक्त होनी चाहिए।
JP: 壁固定具は付属していません。製品の設置場所と重量に適した固定具を使用してください。
KO: 벽 고정 장치는 포함되지 않습니다. 사용되는 고정 장치는 제품의 무게와 설치 위치에 적합해야 합니다.
ZH: 不包括墙壁固定件。所使用的固定件应适合产品的预期位置和重量。

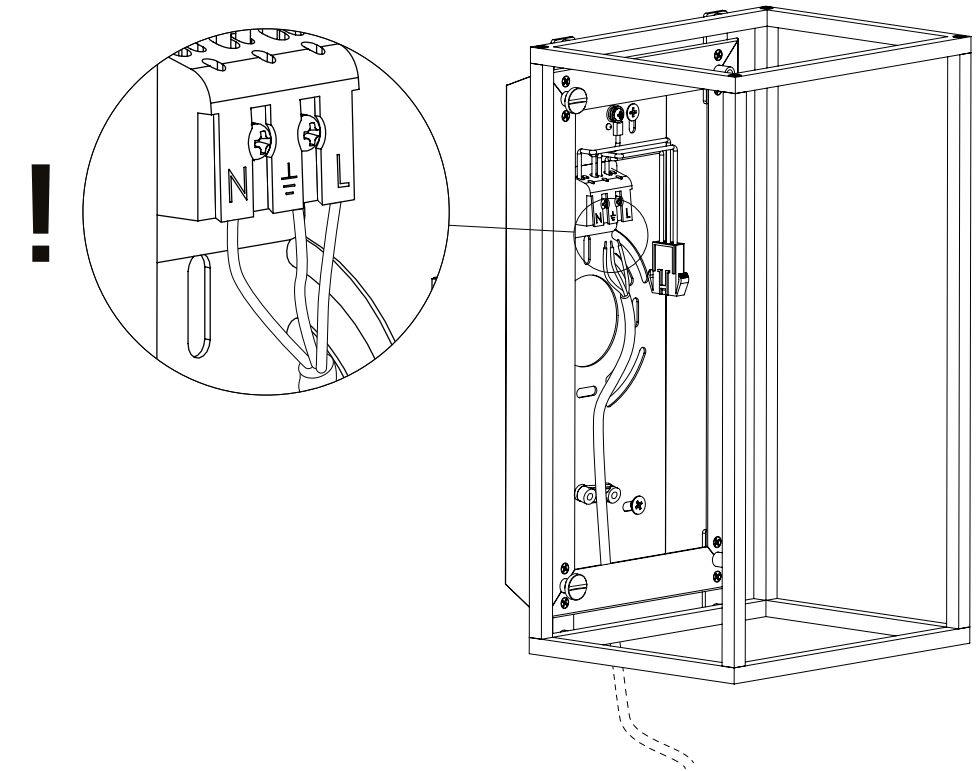
3



4



5



EN: GREEN/YELLOW
 SE: GRÖN/GUL
 FR: VERT/JAUNE
 DE: GRÜN/GELB
 SP: VERDE/AMARILLO
 IT: VERDE/GIALLO
 PT: VERDE/AMARELO
 RU: ЗЕЛЕНый/ЖЕЛТый
 PL: ZIELONY/ZÓŁTY
 AR: أخضر/أصفر
 HI: हरा / पीला
 JP: グリーン/イエロー
 KO: 그린/옐로우
 ZH: 安装前请断开电源

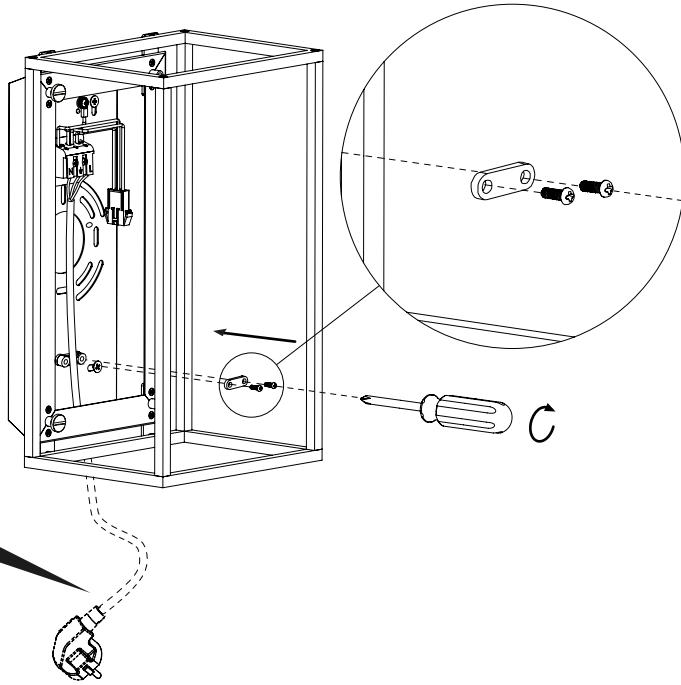


EN: BROWN/RED
 SE: BRUN/RÖD
 FR: BRUN/ROUGE
 DE: BRAUN/ROT
 SP: MARRÓN/ROJO
 IT: MARRONE/ROSSO
 PT: VERMELHO/MARROM
 RU: КОРИЧНЕВый/КРАСНый
 PL: BRĄZOWY/CZERWONY
 AR: بني/أحمر
 HI: भूरा / लाल
 JP: ブラウン/レッド
 KO: 브라운/레드
 ZH: 棕/红



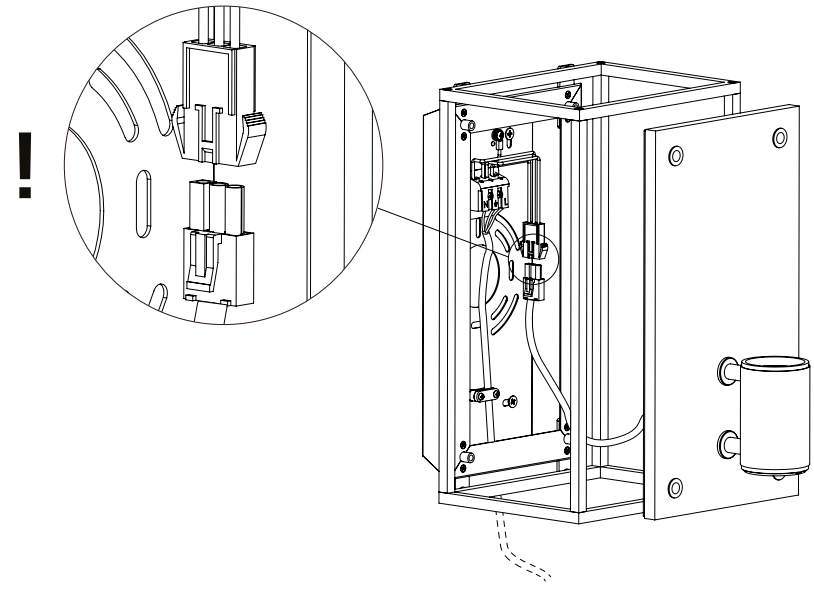
EN: BLUE/BLACK
 SE: BLÅ/SVART
 FR: BLEU/NOIR
 DE: BLAU/SCHWARZ
 SP: AZUL/NEGRO
 IT: BLU/NERO
 PT: VERMELHO/MARROM
 RU: СИНИЙ/ЧЕРНый
 PL: NIEBIESKI/CZARNY
 AR: أزرق/أسود
 HI: हरा / पीला
 JP: グリーン/イエロー
 KO: 블루/블랙
 ZH: 蓝/黑

6

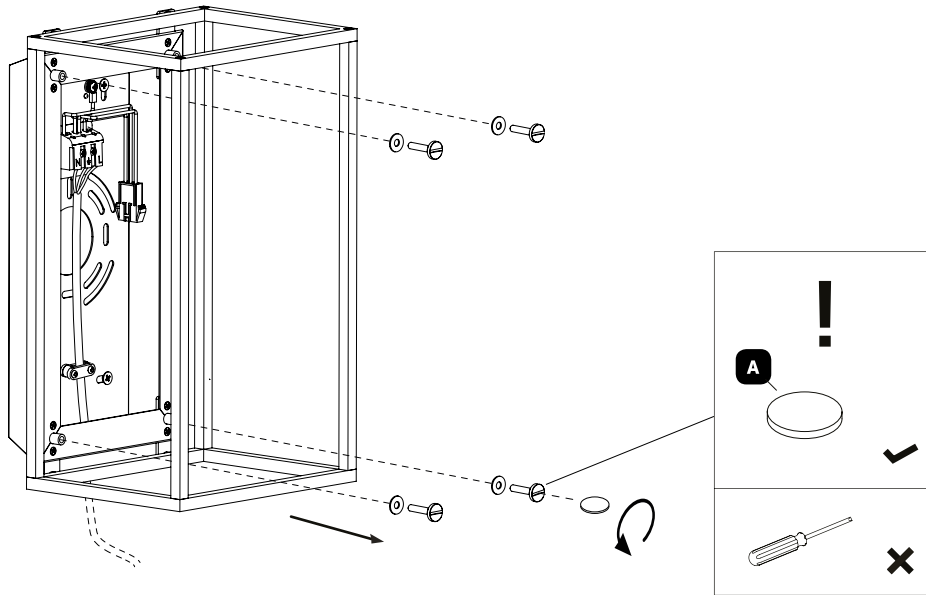


NOT INCLUDED
 INGÁR EJ
 NON INCLUS
 NICHT MIT INBEGRIFFEN
 NO INCLUIDO
 NÃO INCLUSO
 HE BKЛЮЧЕHO
 NIE WLICZONE
 غير متضمن
 शामिल नहीं
 含まれていません
 미포함
 不包括在内

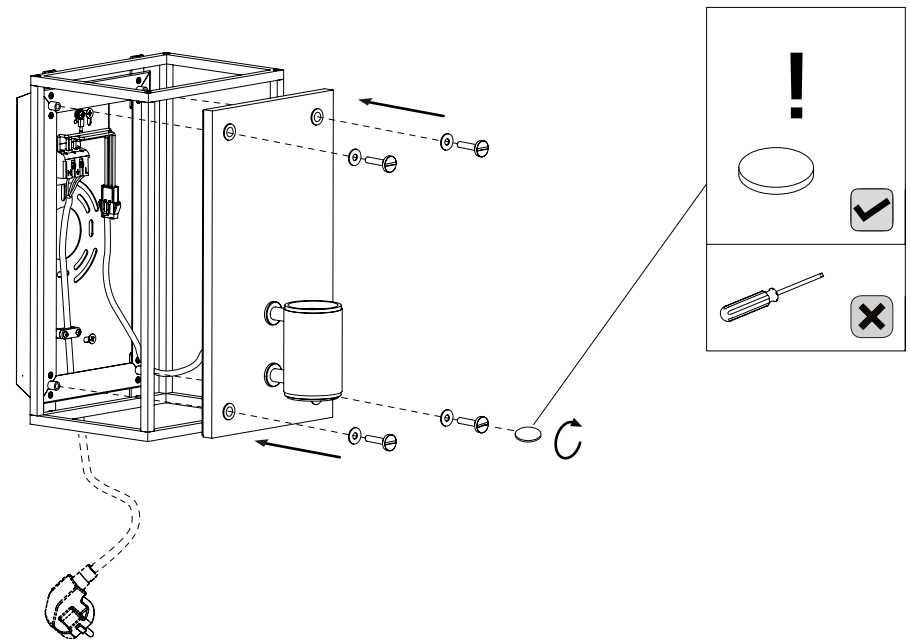
8

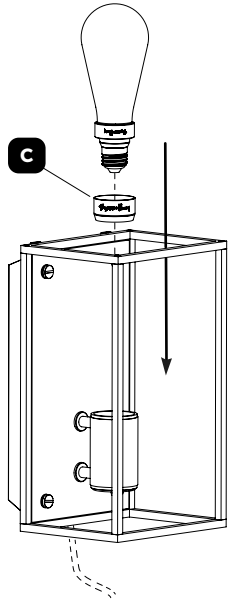


7

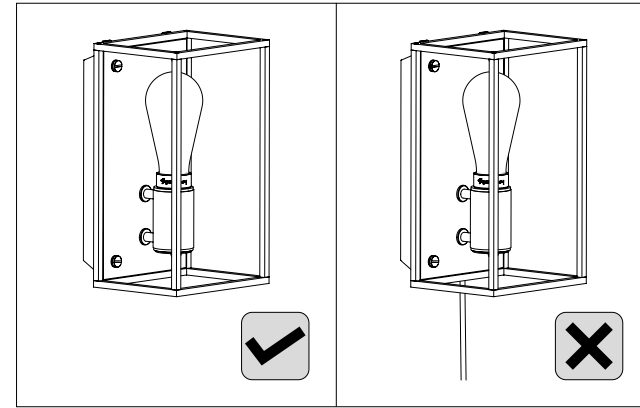
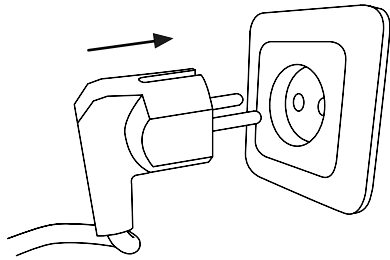


9



10**11**

EN: CONNECT POWER
 SE: ANSLUT STRÖMMEN
 FR: CONNECTEZ LA PUISSANCE
 DE: SCHLIESSEN SIE DIE STROMVERSORGUNG AN
 SP: CONECTE LA ENERGÍA
 IT: COLLEGARE L'ALIMENTAZIONE
 PT: CONECTE O PODER
 RU: ПОДКЛЮЧИТЕ ПИТАНИЕ
 PL: PODŁĄCZ ZASILANIE
 AR: أخصر/أصفر
 HI: बजिली से कनेक्ट करें।
 JP: 電源を接続します。
 KO: 전원을 연결합니다.
 ZH: 连接电源

**CAGED WALL / INSTALLATION****12**

EN: If the external flexible cable or cord is damaged, it shall be replaced by Buster + Punch or a qualified electrician in order to avoid a hazard. **SE:** Om de externa kablar eller sladden till armaturen är skadade, ska de bytas ut av Buster + Punch eller en kvalificerad elektriker för att undvika fara. **FR:** Si le câble ou le cordon flexible externe est endommagé, il doit être remplacé par Buster + Punch ou un électricien qualifié afin d'éviter tout danger. **DE:** Falls das außen verlaufende flexible Kabel bzw. die Schnur beschädigt ist, sollte der Austausch von Buster + Punch oder einem Elektrofachmann vorgenommen werden, um Gefahren vorzubeugen. **SP:** Si el cable externo está estropeado o defectuoso, deberá ser reemplazado por Buster + Punch o un electricista calificado con el fin de evitar accidentes. **IT:** In caso che il cavo flessibile esterno o la corda siano danneggiati dovranno essere sostituiti da Buster + Punch oppure da un elettricista certificato per evitare pericoli. **PT:** Ose o cabo ou fio flexível externo estiver danificado, deve ser substituído pela Buster + Punch ou por um electricista qualificado para evitar riscos. **RU:** В случае повреждения внешнего гибкого кабеля или шнура во избежание опасности необходимо произвести его замену, которую должен выполнить специалист Buster + Punch или квалифицированный электрик. **PL:** Jeżeli zewnętrzny elastyczny przewód lub kabel jest uszkodzony, będzie on wymieniony jedynie przez firmę Buster + Punch lub wykwalifikowanego elektryka, aby uniknąć zagrożenia.

AR: في حالة تلف الكبل أو السلك الخارجي، يتعين استبداله من قبل Buster + Punch أو من خلال الاستعانة بفني كهرباء مؤهل؛ تجنباً لأي خطر.

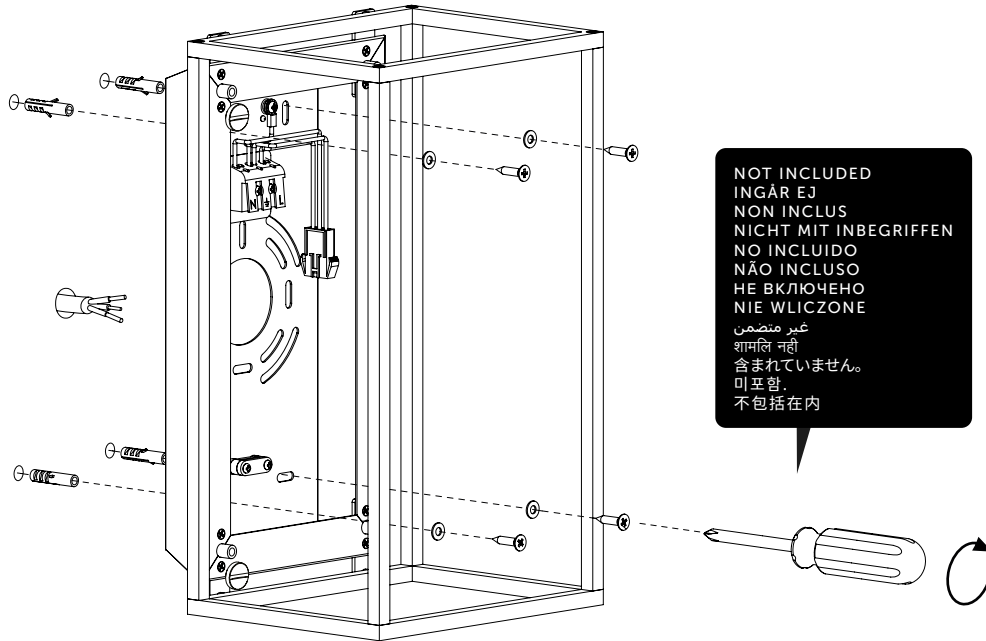
HI: अगर बाहरी फ्लेक्सिबल केबल या तार खराब हो, तो खतरे से बचने के लिए उसकी जगह बस्टर + पंच का इस्तेमाल करें या उसे किसी अनुभवी इलेक्ट्रीशियन से बदलवाएँ। **JP:** 外部のフレキシブルケーブルやコードが損傷している場合には、危険を避けるためBuster + Punchもしくは資格のある電気技師に交換を依頼してください。 **KO:** 외부 플렉시블 케이블 또는 코드가 손상된 경우, 위험을 방지하기 위해 'Buster + Punch' 또는 자격 있는 전기 기술자가 교체해야 합니다. **ZH:** 如遇电线破损或产品接触不良, 请联系我司售后或专业电工进行维护, 以防触电

1

EN: DISCONNECT POWER BEFORE INSTALLATION.
SE: KOPPLA BORT STRÖMMEN FÖRE INSTALLATIONEN.
FR: DÉBRANCHEZ L'ALIMENTATION AVANT L'INSTALLATION.
DE: TRENNEN SIE DIE STROMVERSORGUNG VOR DER INSTALLATION.
SP: DESCONNECTE LA ENERGÍA ANTES DE LA INSTALACIÓN.
IT: SCOLLEGARE L'ALIMENTAZIONE PRIMA DELL'INSTALLAZIONE.
PT: ODLĄCZ ZASILANIE PRZED INSTALACJĄ.
RU: ОТКЛЮЧИТЕ ПИТАНИЕ ПЕРЕД УСТАНОВКОЙ.
PL: ODŁĄCZ ZASILANIE PRZED INSTALACJĄ.
AR: افصل الطاقة قبل التركيب.
HI: इनस्टॉल करने से पहले बजिली को डिसकनेक्ट करें।
JP: 設置する前に電源を切ってください。
KO: 설치에 앞서 먼저 전원을 차단합니다.
ZH: 安装前请断开电源



2



NOT INCLUDED
INGÅR EJ
NON INCLUS
NICHT MIT INBEGRIFFEN
NO INCLUIDO
NÃO INCLUSO
НЕ ВКЛЮЧЕНО
NIE WLICZONE

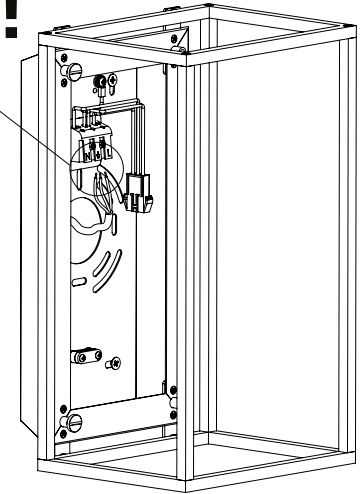
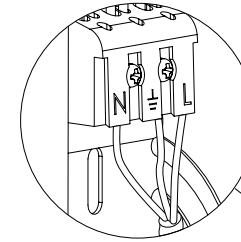
غير متضمن
شامل نہیں
含まれていません。
미포함
不包括在内

EN: Wall fixings not included. Fixings used should be suitable for the intended location and weight of the product.
SE: Monteringsstillbehör och beslag ej inkluderat. Armaturerna som används ska vara anpassade för den avsedda platsen och vikten på produkten.
FR: Accessoires Muraux non inclus. Les raccords utilisés doivent convenir à l'emplacement prévu et au poids du produit.
DE: Wandhalterungen nicht enthalten. Die Befestigungen sollten sich für die vorgesehene Stelle und das Gewicht des Produkts eignen.
SP: Fijaciones de pared no incluidas. Las piezas que utilice para la instalación deben ser adecuadas para su ubicación y para el peso del producto.
IT: Elementi di giunzione non inclusi. I fissaggi usati devono essere adatti alla posizione intesa e al peso del prodotto.
PT: Fixação de parede não incluída. As fixações utilizadas devem ser adequadas à localização pretendida e ao peso do produto.
RU: Гайки и болты для крепления на стену не включены в комплект. Используемые крепежи должны подходить продукту по весу и местоположению.
PL: Do zestawu nie są dotychczas elementy mocujące. Używane mocowania powinny być odpowiednie do danej lokalizacji i wagi produktu.
AR: قطع التثبيت بالحائط غير مرفقة. يجب استخدام قطع تثبيت مناسبة للمكان المستهدف ووزن المنتج.
HI: दीवार की फिक्सिंग शामिल नहीं है। इस्तेमाल की गई फिक्सिंग उत्पाद के वजन और लगाने की जगह के लिए उपयुक्त होनी चाहिए।
JP: 壁固定具は付属していません。製品の設置場所と重量に適した固定具を使用してください。
KO: 벽 고정 장치는 포함되어 있지 않습니다. 사용되는 고정 장치는 제품의 무게와 설치 위치에 적합해야 합니다.
ZH: 不包括墙壁固定件。所使用的固定件应适合产品的预期位置和重量。

3



EN: GREEN/YELLOW
SE: GRÖN/GUL
FR: VERT/JAUNE
DE: GRÜN/GELB
SP: VERDE/AMARILLO
IT: VERDE/GIALLO
PT: VERDE/AMARELO
RU: ЗЕЛЕНЫЙ/ЖЕЛТЫЙ
PL: ZIELONY/ZŁYTY
AR: أخضر/أصفر
HI: हरा / पीला
JP: グリーン/イエロー
KO: 그린/옐로우
ZH: 安装前请断开电源



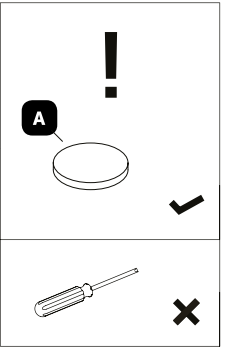
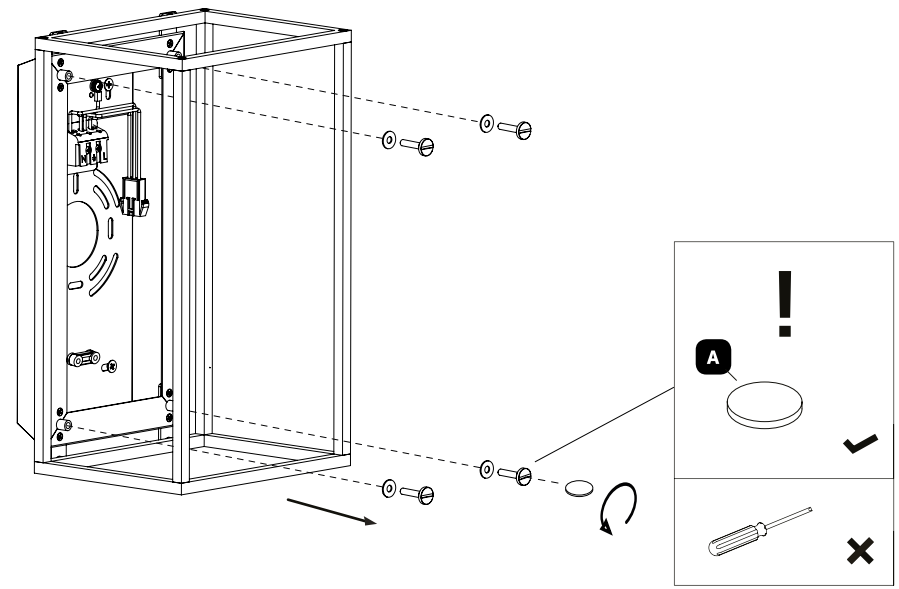
L

EN: BROWN/RED
SE: BRUN/RÖD
FR: BRUN/ROUGE
DE: BRAUN/ROT
SP: MARRÓN/ROJO
IT: MARRONE/ROSSO
PT: VERMELHO/MARROM
RU: КОРИЧНЕВЫЙ/КРАСНЫЙ
PL: BRĄZOWY/CZERWONY
AR: بني / أحمر
HI: भूरा / लाल
JP: ブラウン/レッド
KO: 브라운/레드
ZH: 棕/红

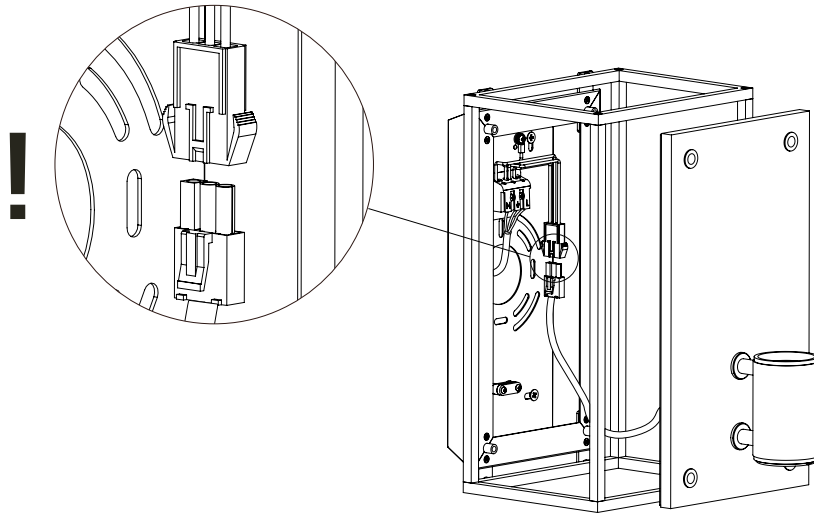
N

EN: BLUE/BLACK
SE: BLÅ/SVART
FR: BLEU/NOIR
DE: BLAU/SCHWARZ
SP: AZUL/NEGRO
IT: BLU/NERO
PT: VERMELHO/MARROM
RU: СИНИЙ/ЧЕРНЫЙ
PL: NIEBIESKI/CZARNY
AR: أزرق / أسود
HI: हरा / पीला
JP: グリーン/イエロー
KO: 블루/블랙
ZH: 蓝/黑

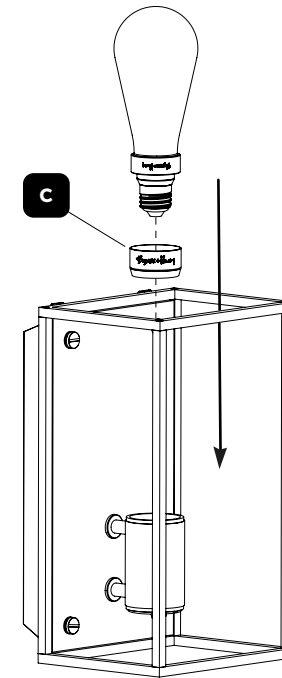
4



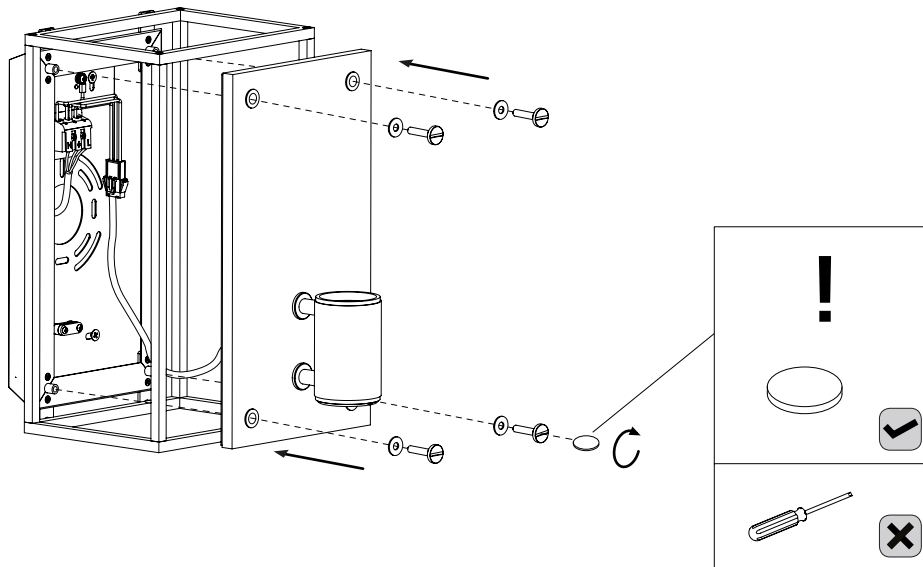
5



7



6



8

EN: CONNECT POWER
 SE: ANSLUT STRÖMMEN
 FR: CONNECTEZ LA PUISSANCE
 DE: SCHLIESSEN SIE DIE STROMVERSORGUNG AN
 SP: CONECTE LA ENERGÍA
 IT: COLLEGARE L'ALIMENTAZIONE
 PT: CONECTE O PODER
 RU: ПОДКЛЮЧИТЕ ПИТАНИЕ
 PL: PODŁĄCZ ZASILANIE
 AR: الأخضر/أصفر
 HI: बजिली से कनेक्ट करें।
 JP: 電源を接続します。
 KO: 전원을 연결합니다.
 ZH: 连接电源

