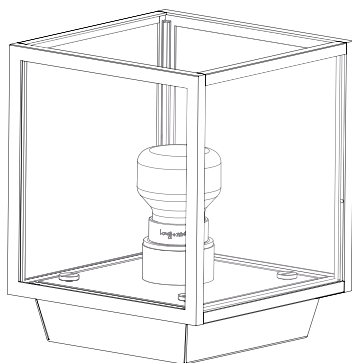


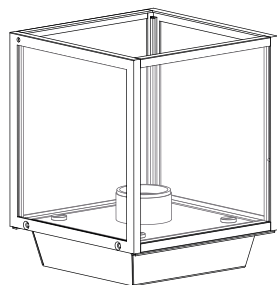
BUSTER+PUNCH

LONDON

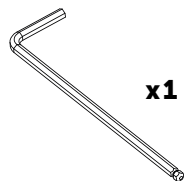
CAGED IP
SMALL / CE
INSTALLATION MANUAL
EUROPE



CONTENTS





x1



x1

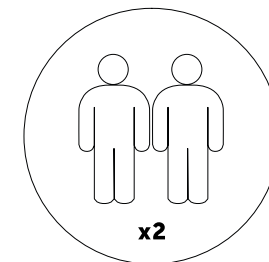
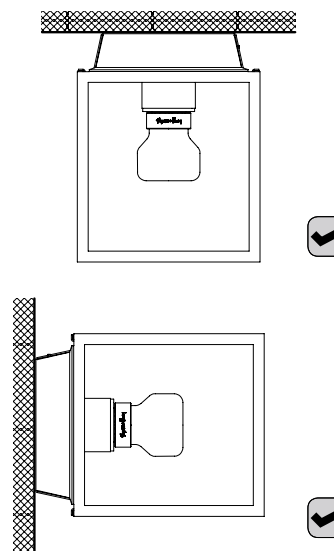
220-240VAC – 50/60HZ
MAX 5W, E27 SCREW BULB

IP44  

“SUITABLE FOR INDOOR AND OUTDOOR USE”

BUSTERANDPUNCH.COM

*This light can be mounted on a wall or ceiling.



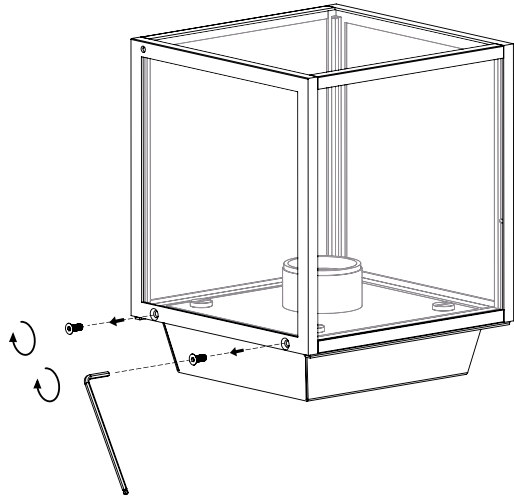
1



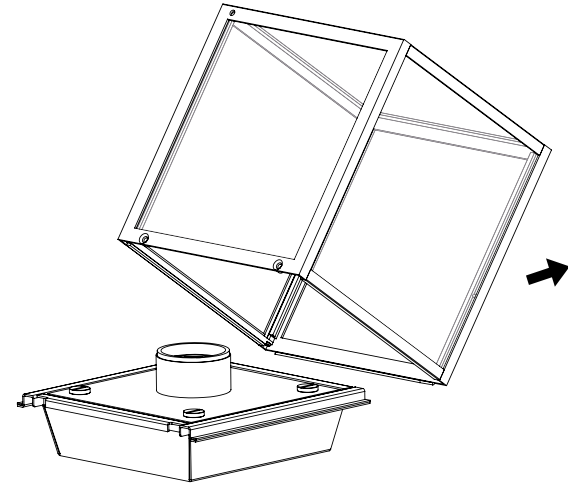
EN: DISCONNECT POWER BEFORE INSTALLATION.
SE: KOPPLA BORT STRÖMMEN FÖRE INSTALLATIONEN.
FR: DÉBRANCHEZ L'ALIMENTATION AVANT L'INSTALLATION.
DE: TRENNEN SIE DIE STROMVERSORGUNG VOR DER INSTALLATION.
SP: DESCONECTE LA ENERGÍA ANTES DE LA INSTALACIÓN.
IT: SCOLLEGARE L'ALIMENTAZIONE PRIMA DELL'INSTALLAZIONE.
PT: ODŁĄCZ ZASILANIE PRZED INSTALACJĄ.
RU: ОТКЛЮЧИТЕ ПИТАНИЕ ПЕРЕД УСТАНОВКОЙ.
PL: ODŁĄCZ ZASILANIE PRZED INSTALACJĄ.



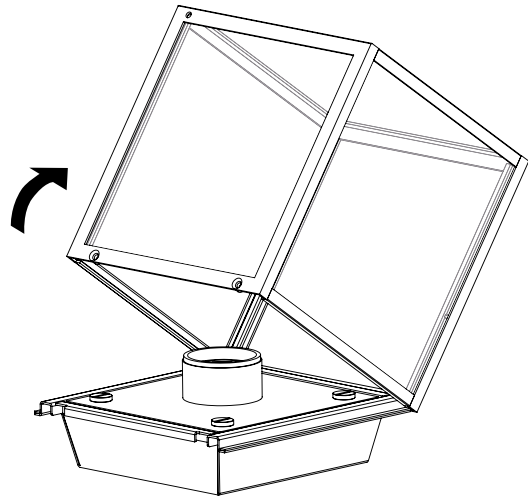
2



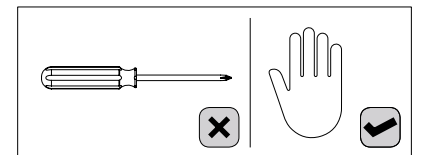
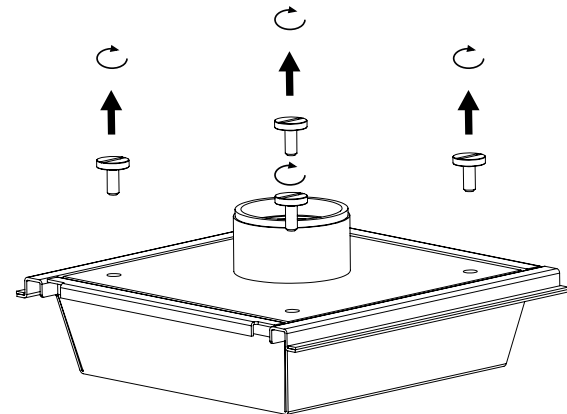
4

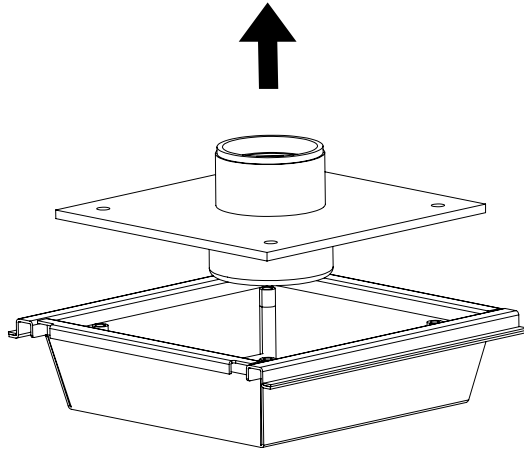


3

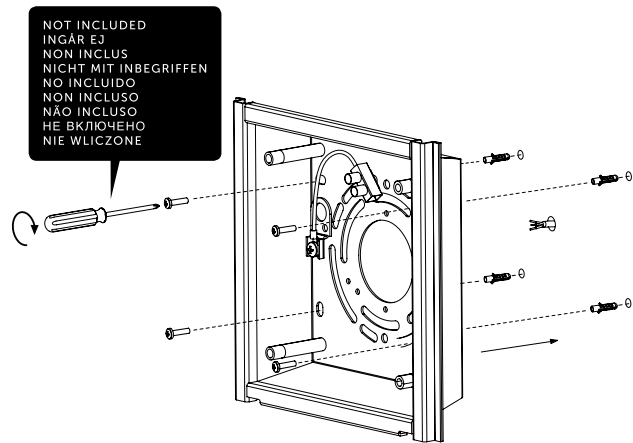
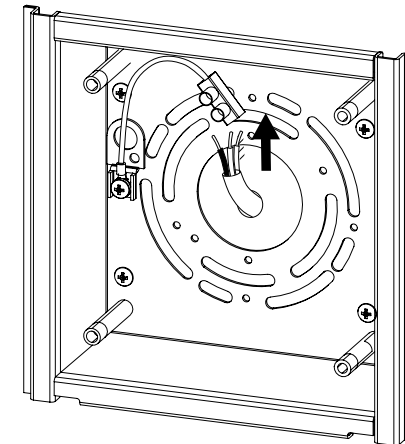


5



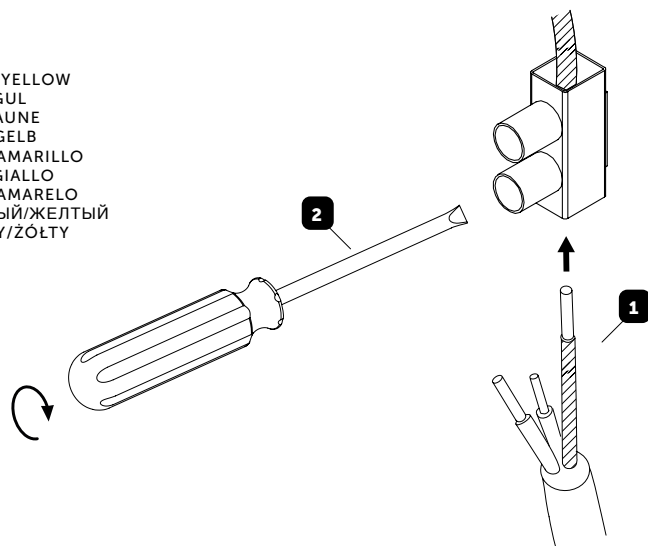
6**8**

EN: Wall fixings not included. Fixings used should be suitable for the intended location and weight of the product.
 SE: Monteringstillbehör och beslag ej inkluderat. Armaturerna som används ska vara anpassade för den avsedda platsen och vikten på produkten.
 FR: Accessoires Muraux non inclus. Les raccords utilisés doivent convenir à l'emplacement prévu et au poids du produit.
 DE: Wandhalterungen nicht enthalten. Die Befestigungen sollten sich für die vorgesehene Stelle und das Gewicht des Produkts eignen.
 SP: Fijaciones de pared no incluidas. Las piezas que utilice para la instalación deben ser adecuadas para su ubicación y para el peso del producto.
 IT: Elementi di giunzione non inclusi. I fissaggi usati devono essere adatti alla posizione intesa e al peso del prodotto.
 PT: Fixação de parede não incluída. As fixações utilizadas devem ser adequadas à localização pretendida e ao peso do produto.
 RU: Гайки и болты для крепления на стену не включены в комплект. Используемые крепежи должны подходить продукту по весу и местоположению.
 PL: Do zestawu nie są dołączone elementy mocujące. Używane mocowania powinny być odpowiednie do danej lokalizacji i wagi produktu.

7**9**

10

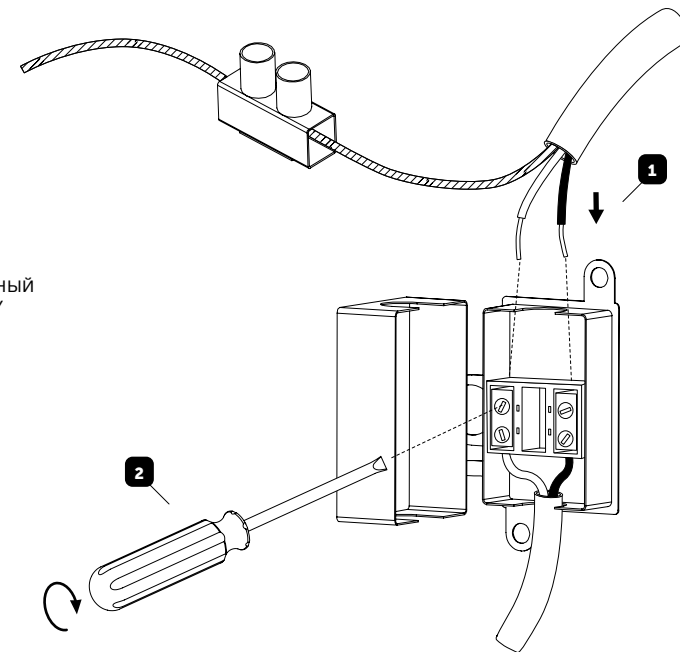
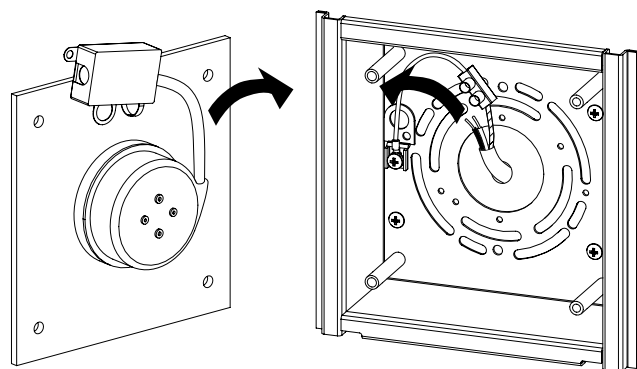
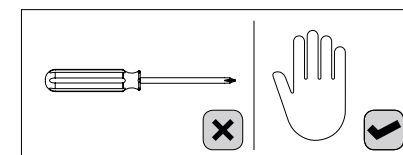
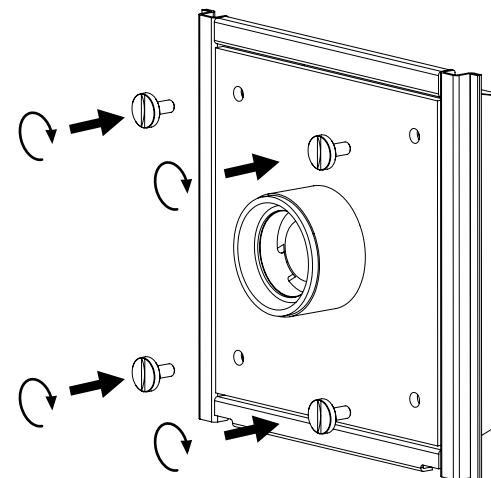
EN: GREEN/YELLOW
 SE: GRÖN/GUL
 FR: VERT/JAUNE
 DE: GRÜN/GELB
 SP: VERDE/AMARILLO
 IT: VERDE/GIALLO
 PT: VERDE/AMARELO
 RU: ЗЕЛЕНЫЙ/ЖЕЛТЫЙ
 PL: ZIELONY/ZOŁTY

**12****L**

EN: BROWN/RED
 SE: BRUN/RÖD
 FR: BRUN/ROUGE
 DE: BRAUN/ROT
 SP: MARRÓN/ROJO
 IT: MARRONE/ROSSO
 PT: VERMELHO/MARROM
 RU: КОРИЧНЕВЫЙ/КРАСНЫЙ
 PL: BRĄZOWY/CZERWONY

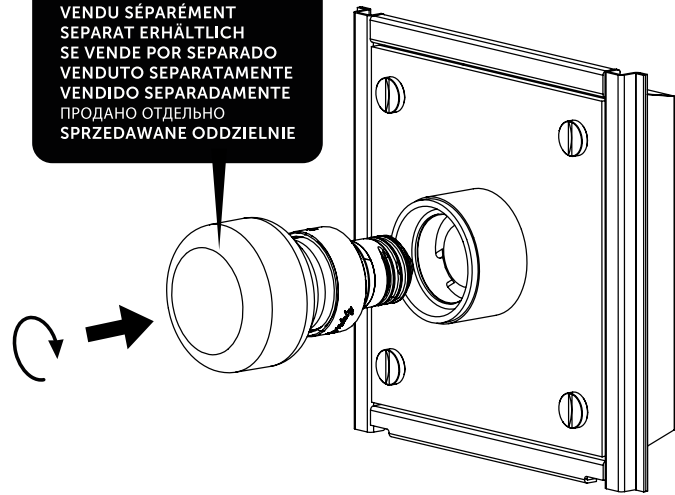
N

EN: BLUE/BLACK
 SE: BLÅ/SVART
 FR: BLEU/NOIR
 DE: BLAU/SCHWARZ
 SP: AZUL/NEGRO
 IT: BLU/NERO
 PT: VERMELHO/MARROM
 RU: СИНИЙ/ЧЕРНЫЙ
 PL: NIEBIESKI/CZARNY

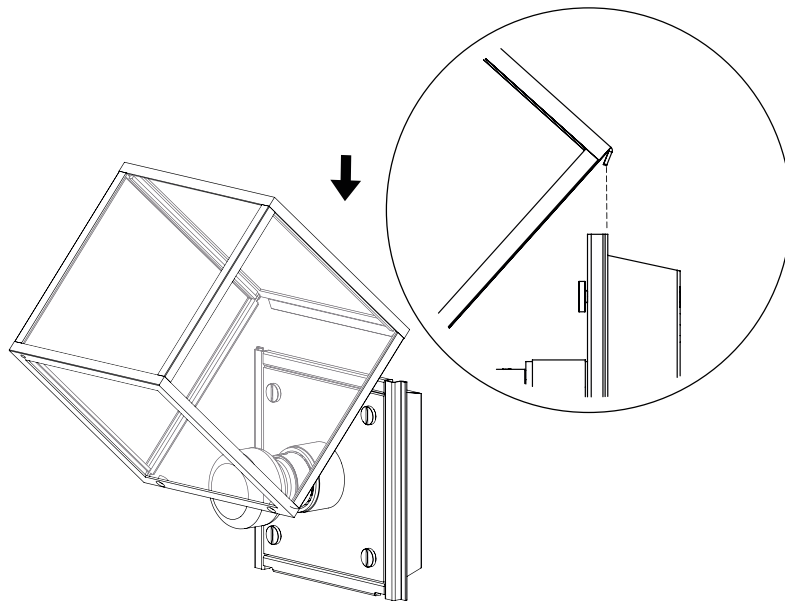
**11****13**

14

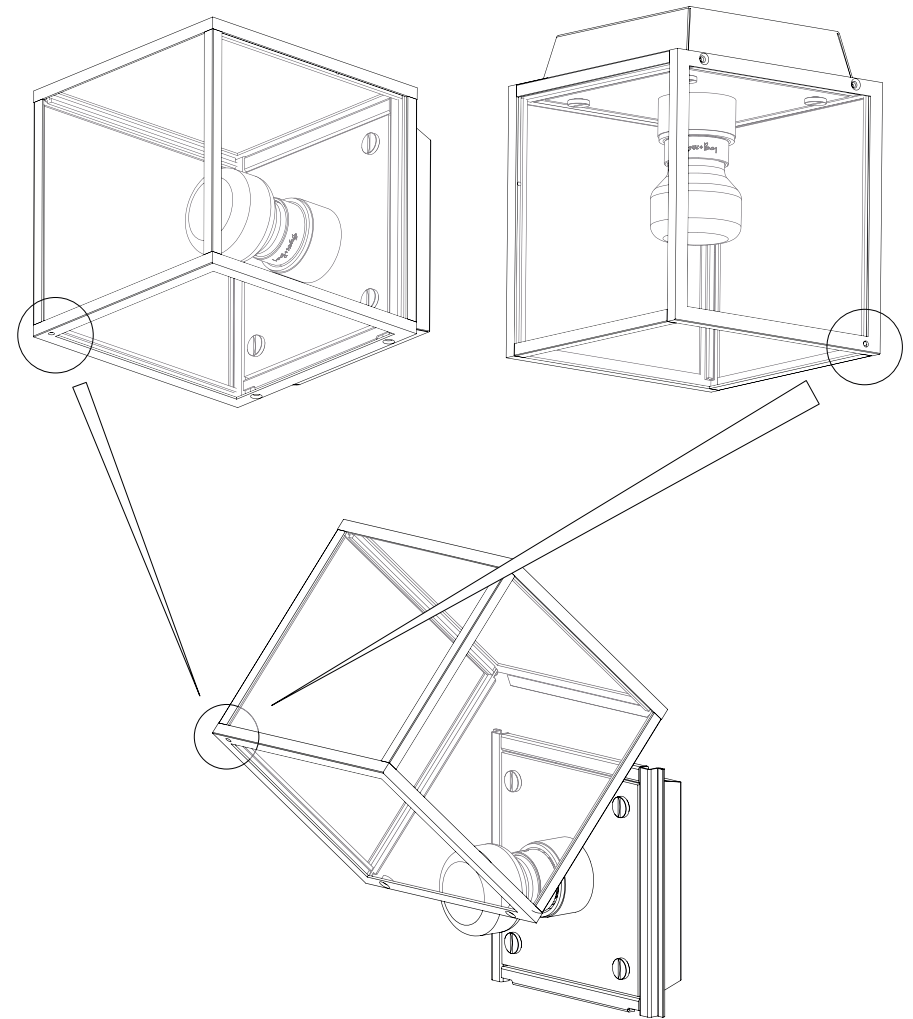
SOLD SEPARATELY
SÄLJS SEPARAT
VENDU SÉPARÉMENT
SEPARAT ERHÄLTlich
SE VENDE POR SEPARADO
VENDUTO SEPARATAMENTE
VENDIDO SEPARADAMENTE
ПРОДАНО ОТДЕЛЬНО
SPRZEDAWANE ODDZIELNIE



15

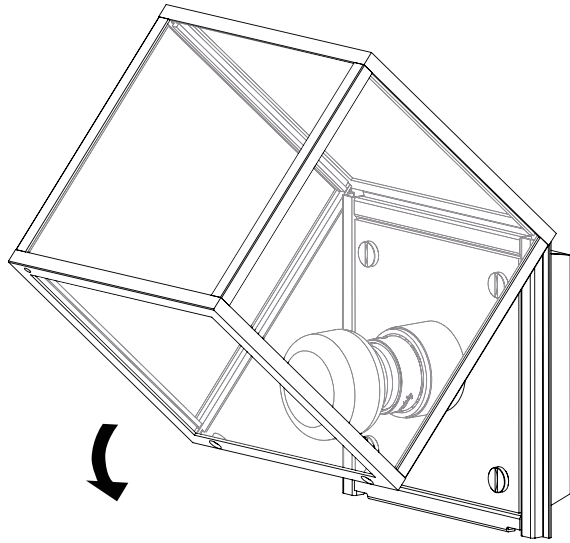


16

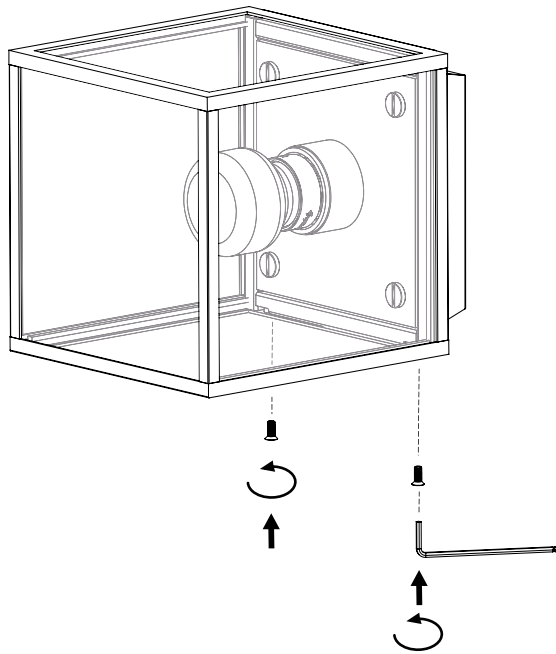


HOLES
FACE
DOWN

17



18



19

EN: CONNECT POWER
SE: ANSLUT STRÖMMEN
FR: CONNECTEZ LA PUISSANCE
DE: SCHLIESSEN SIE DIE STROMVERSORGUNG AN
SP: CONECTE LA ENERGÍA
IT: COLLEGARE L'ALIMENTAZIONE
PT: CONECTE O PODER
RU: ПОДКЛЮЧИТЕ ПИТАНИЕ
PL: PODŁĄCZ ZASILANIE



[end. **ORDINARY**]